

# Fiche technique

Caractéristiques du produit



## Friteuse électrique 0,75 kW/l, 8 l TOP 400 V

<b>Modèle</b>	<b>Code SAP</b>	00000892
FE 07 T	<b>Groupe d'articles</b>	Friteuses et chauffe-frites



- Volume de la cuve [L]: 8
- Vidange: Non
- Température maximale de l'appareil [° C]: 190
- Température minimale de l'appareil [° C]: 50
- Matériel: Inox
- Emplacement du chauffage: Intérieur
- Allumage: Électrique
- Nombre de paniers: 1
- Taille du panier [mm]: 210 x 235 x 100

<b>Code SAP</b>	00000892	<b>Puissance électrique [kW]</b>	6.000
<b>Largeur nette [mm]</b>	306	<b>Alimentation</b>	400 V / 3N - 50 Hz
<b>Profondeur nette [mm]</b>	416	<b>Volume de la cuve [L]</b>	8
<b>Hauteur nette [mm]</b>	311	<b>Nombre de paniers</b>	1
<b>Poids net [kg]</b>	8.00	<b>Taille du panier [mm]</b>	210 x 235 x 100

# Fiche technique

Dessin technique



Friteuse électrique 0,75 kW/l, 8 l TOP 400 V

Modèle

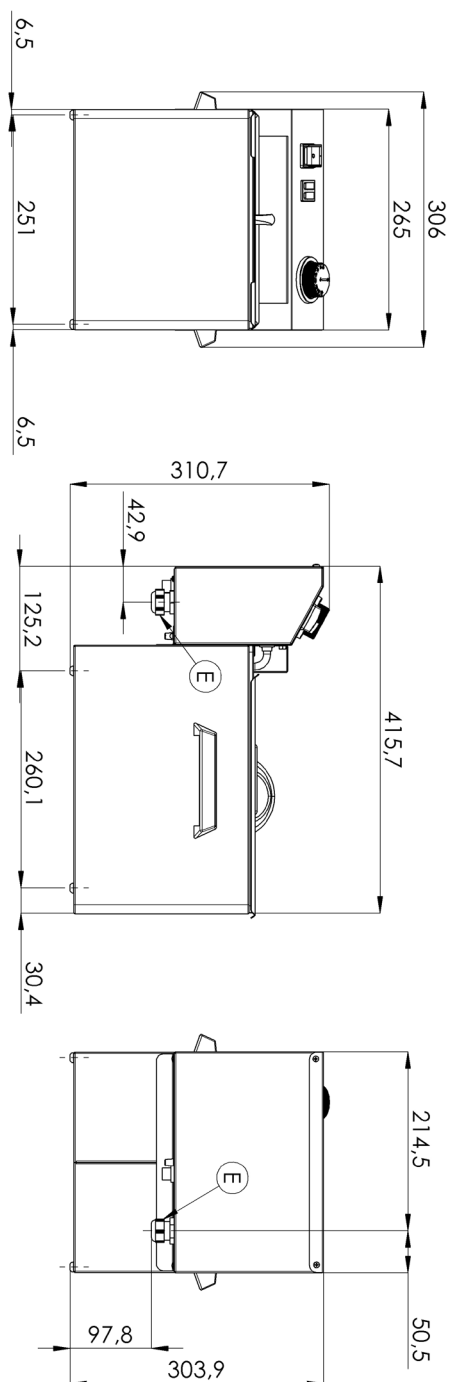
Code SAP

00000892

FE 07 T

Groupe d'articles

Friteuses et chauffe-frites



### Friteuse électrique 0,75 kW/l, 8 l TOP 400 V

<b>Modèle</b>	<b>Code SAP</b>	00000892
FE 07 T	<b>Groupe d'articles</b>	Friteuses et chauffe-frites

# 1

#### Conception entièrement en acier inoxydable

- Longue durée de vie
- Durabilité du matériau en acier inoxydable AISI 34
- Le matériau ne rouille pas
  - Économies sur les interventions d'entretien
  - Service facile et plus rapide

# 2

#### Indice de protection IPX4 pour les commandes

- Système sans entretien
- Résistant aux éclaboussures
- Longue durée de vie
  - Économies sur les interventions d'entretien
  - Nettoyage facile de l'appareil

# 3

#### Zone froide effective

- Empêche les résidus alimentaires de brûler
- Pas de changement de goût de l'huile
  - Durée de vie plus longue de l'huile
  - Facile d'accès et d'entretien

# 4

#### Élément chauffant amovible

- Durée de vie plus longue
- Facile d'accès
  - Boîtier électrique entièrement amovible avec élément chauffant pour faciliter le nettoyage de la cuve et les opérations d'entretien
  - Facile d'accès même dans les angles et gain de temps

# 5

#### Récipient amovible

- Récipient en acier inoxydable avec poignées
  - Plus facile à nettoyer et à manipuler
  - Possibilité de laver les récipients au lave-vaisselle

# 6

#### Manipulation

- Portabilité facile
  - Flexibilité dans la cuisine, possibilité d'utilisation pour les banquets.

# 7

#### Prévention de la combustion spontanée

- Cheminée arrière plus haute
  - Dissipation sécurisée de la chaleur et séparation et ventilation de l'huile de la friteuse

# 8

#### 2 Thermostats

- Thermostat de sécurité et de fonctionnement
  - Sécurité de l'établissement
  - Prévention de la combustion spontanée
  - Prévention de la surcombustion de l'huile

# Fiche technique

Paramètres techniques



## Friteuse électrique 0,75 kW/l, 8 l TOP 400 V

<b>Modèle</b>	<b>Code SAP</b>	00000892
FE 07 T	<b>Groupe d'articles</b>	Friteuses et chauffe-frites

**1. Code SAP:**

00000892

**2. Largeur nette [mm]:**

306

**3. Profondeur nette [mm]:**

416

**4. Hauteur nette [mm]:**

311

**5. Poids net [kg]:**

8.00

**6. Largeur brute [mm]:**

310

**7. Profondeur brute [mm]:**

450

**8. Hauteur brute [mm]:**

330

**9. Poids brut [kg]:**

9.00

**10. Type d'appareil:**

Appareil électrique

**11. Type de construction de l'appareil:**

Équipements à poser

**12. Puissance électrique [kW]:**

6.000

**13. Alimentation:**

400 V / 3N - 50 Hz

**14. Allumage:**

Électrique

**15. Indice de protection d'enveloppe:**

IPX4

**16. Matériel:**

Inox

**17. Indicateurs:**

Voyants de marche et de préchauffement du four

**18. Matériau de la plaque supérieure:**

AISI 304

**19. Épaisseur de la plaque supérieure [mm]:**

0.80

**20. Équipement standard pour l'appareil:**

couvercle, panier

**21. Volume de la cuve [L]:**

8

**22. Température maximale de l'appareil [° C]:**

190

**23. Température minimale de l'appareil [° C]:**

50

**24. Thermostat de sécurité jusqu'à X ° C:**

235

**25. Pieds réglables:**

Oui

**26. Matériel de l'élément chauffant:**

AISI 304

**27. Nombre de paniers:**

1

**28. Taille du panier [mm]:**

210 x 235 x 100

# Fiche technique

Paramètres techniques



## Friteuse électrique 0,75 kW/l, 8 l TOP 400 V

<b>Modèle</b>	<b>Code SAP</b>	00000892
FE 07 T	<b>Groupe d'articles</b>	Friteuses et chauffe-frites

### 29. Construction de l'élément chauffant:

Elément chauffant avec une grande surface pour prolonger sa durée de vie et chauffer uniformément l'huile

### 31. Emplacement du chauffage:

Intérieur

### 30. Vidange:

Non

### 32. Section des conducteurs CU [mm<sup>2</sup>]:

1

– Výkon (kW): 3,7-5 (230 V); 6,4-8,7 (400 V)